

捕砂調查

捕砂調查目的是推估漂砂量、漂砂分布及漂砂移動方向。

1, 捕砂器

捕砂裝置分成浮游砂用及推移砂用 2 種。

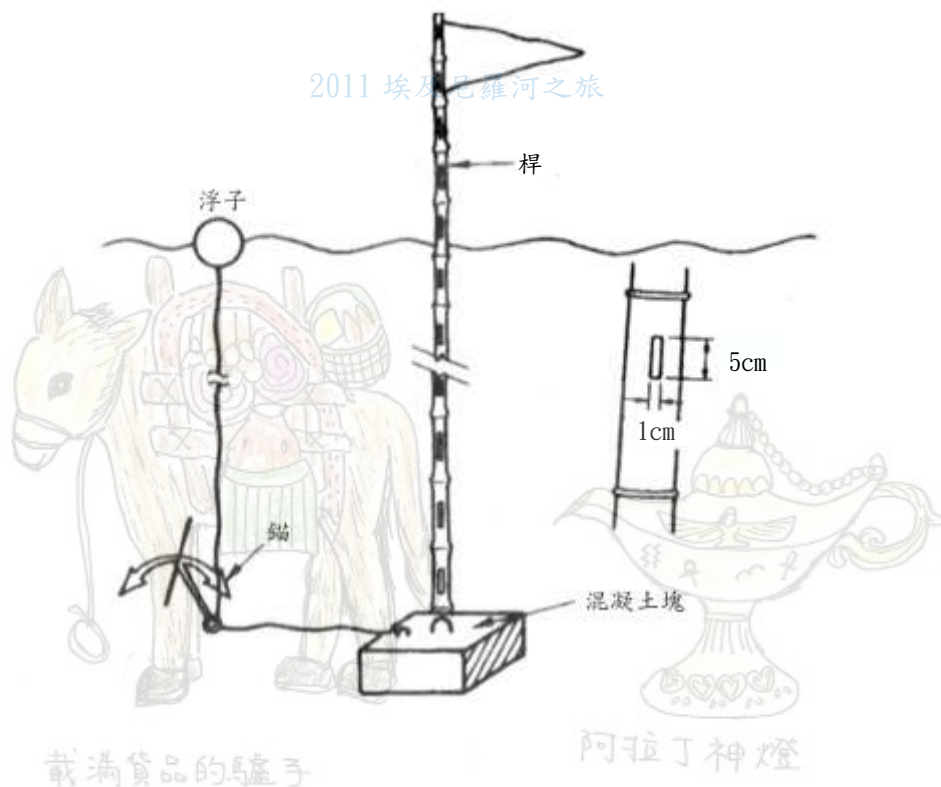
① 浮游砂用捕砂器

i. 捕砂桿

捕砂桿是最常用浮游砂用捕砂器，最初使用竹桿，在各竹節間挖出 2 個相對面的長 5cm 寬 1cm 孔，目前使用塑膠管。

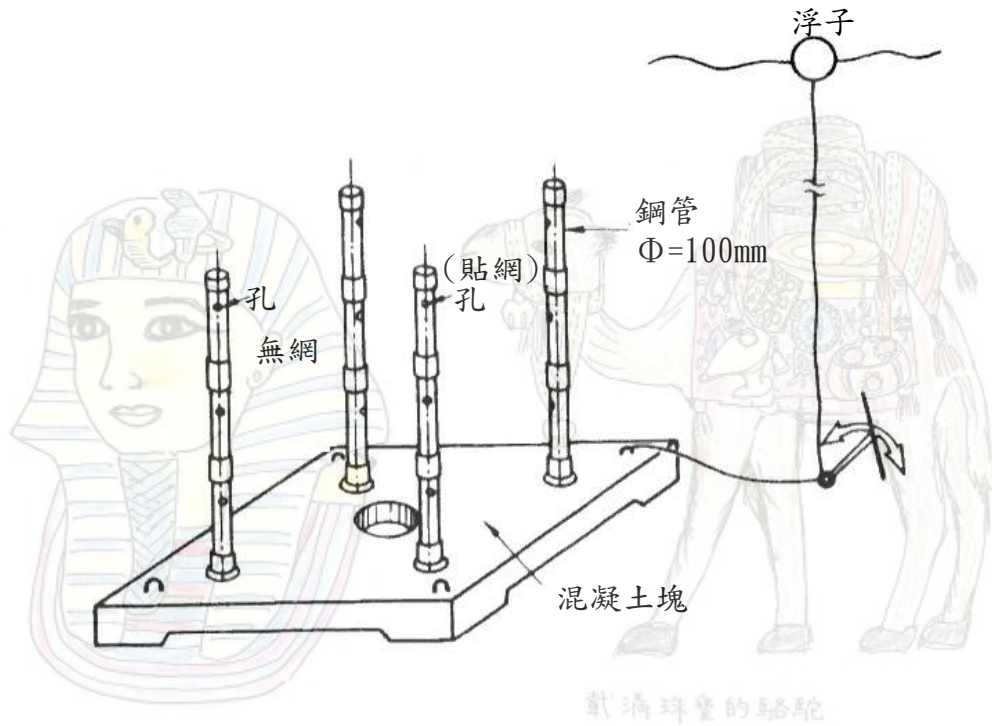


載滿珠寶的駱駝



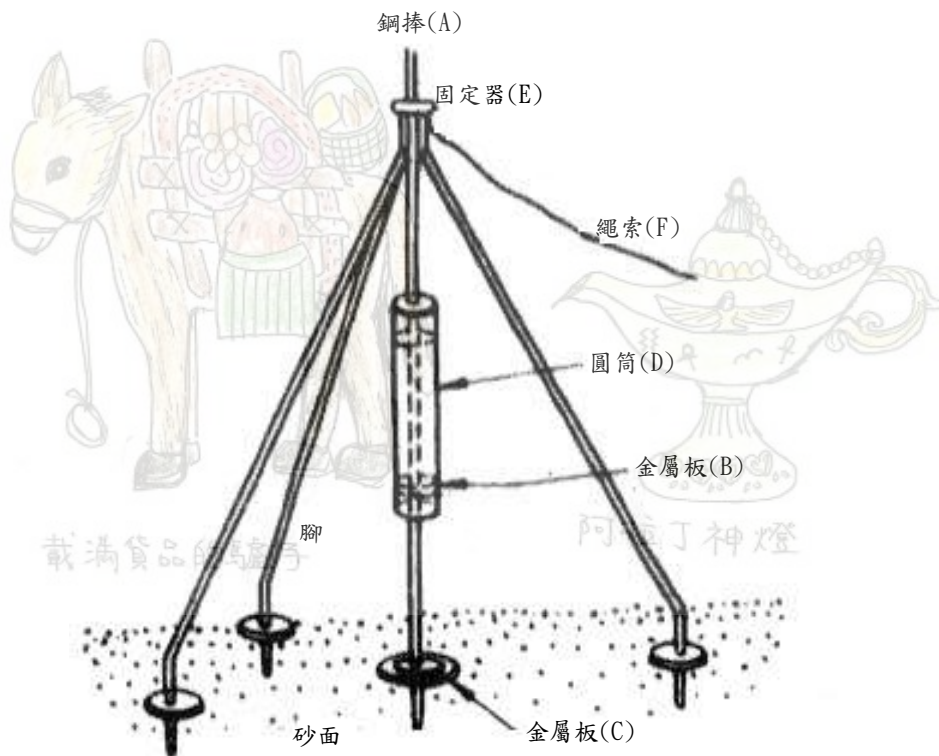
ii. 捕砂管

捕砂管是海底附近浮游砂用捕砂器，在 4 根鋼管上相對面各挖 1 個直徑 10~20mm 的小孔，1 孔貼網防止流入浮游砂流出。無網的小孔各自面向 4 個不同方向，以測定浮游砂方向別的移動比例。



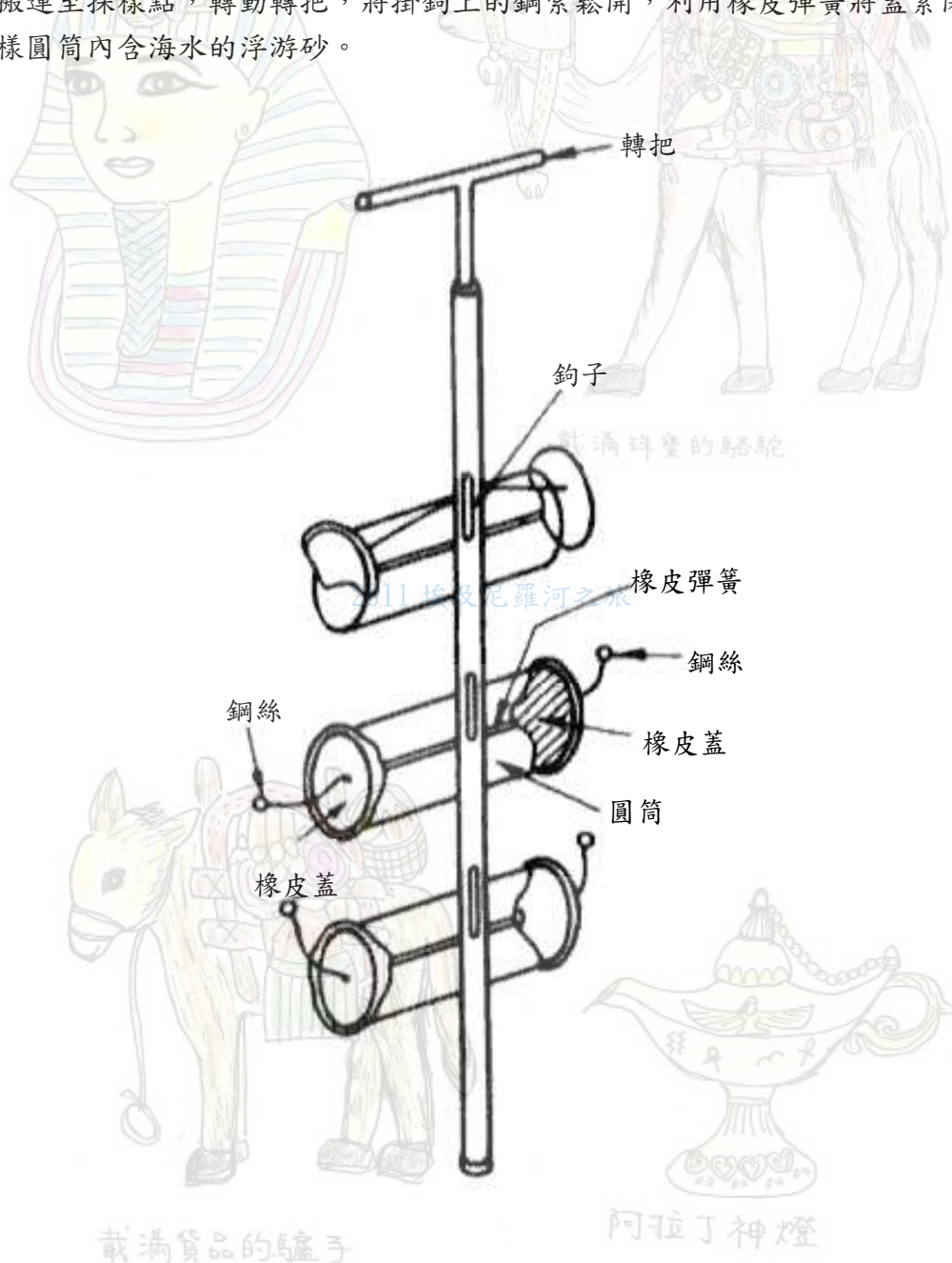
iii. 落下式採樣器

落下式採樣器是測定前灘，波浪在灘線附近上下漂動砂的捕砂器。吊掛在鋼棒的圓筒D，因繩索F拉動瞬間會落下，捕捉金屬板B與金屬板C間隨海水移動的砂。



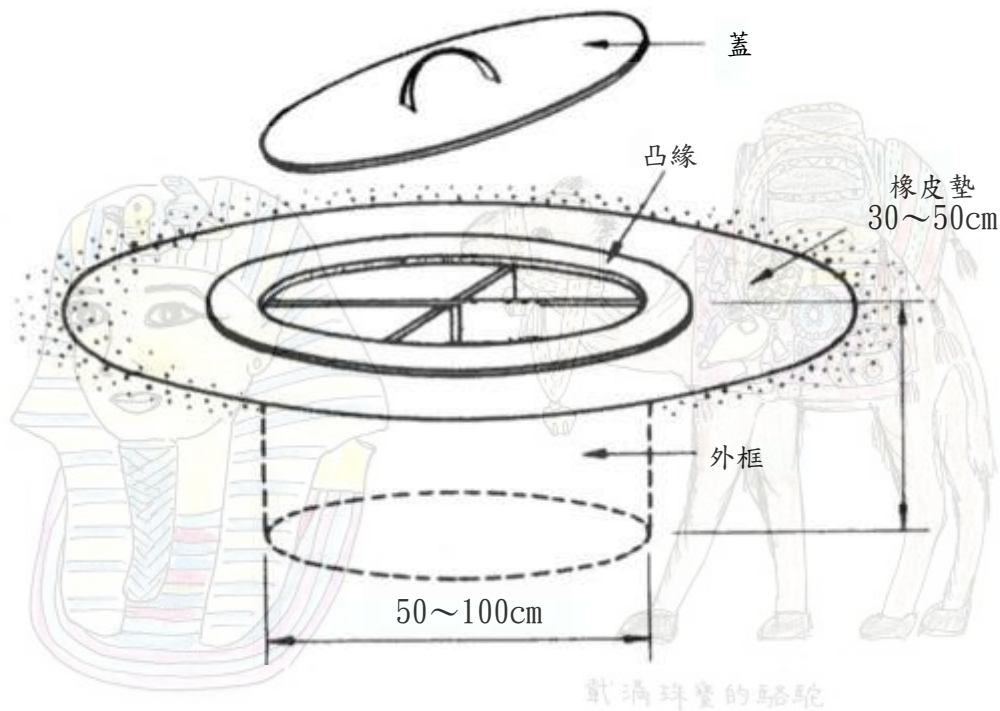
iv. 碎波帶用採樣器

碎波帶用採樣器是利用潛水員捕捉碎波帶內部浮游砂的採水器，在直徑約10cm的壓克力圓筒兩端套上厚軟質橡皮蓋，兩蓋以橡皮彈簧連結，蓋關緊時呈不透水狀態。採水時將固定在蓋上的鋼絲掛於掛鉤，使蓋呈打開狀態，將採樣器搬運至採樣點，轉動轉把，將掛鉤上的鋼索鬆開，利用橡皮彈簧將蓋緊閉，採樣圓筒內含海水的浮游砂。



② 推移砂用捕砂箱

下圖是推移砂用捕砂箱，在測定位置埋設外框，在框內將分區成4區塊的測定用內箱依方位設置，經過一定時間後量測各區塊的砂量，測定各方向別的漂砂量。



捕砂桿和捕砂筒可測定浮游狀態砂的分布，但是測定浮游砂的濃度分布必要預先求得捕砂量與浮游砂濃度間的關係，推估出換算曲線。

落下式採樣器和碎波帶用採樣器可直接測定浮游砂濃度，若可測定採水瞬間的流速，可求得浮游漂砂量。

2. 捕砂作業

捕砂作業內容隨捕砂器種類及設置點水深而異，捕砂桿和捕砂筒通常設置在碎波帶外海側，捕砂器投放約3~7日後回收，依後述「樣本分析」程序測定捕砂量。本作業的堅苦作業處是回收時要將埋沒在砂中用錨固定的混凝土塊拉上，是件吃力工作，捕捉的砂在拉上過程容易流失，必要加強防止砂流失措施。

落下式採樣器和碎波帶用採樣器的捕砂動作是瞬間完成，可依調查目的重複多次採樣，採水時作業員周圍會產生擾動增加浮游砂濃度，作業員作業時必要位於流或浪的下游側。

推移砂用捕砂箱，設置於內灣外海漂砂較少地點時，一般設置1日後回收，漂砂較多地點時，在捕砂箱堆滿40~50%回收。推移砂用捕砂箱設置時，用水中泵設置外框，將蓋子蓋著的內箱放入，於預定時刻將蓋子打開，開始捕砂。本方法缺點是捕砂器周邊會被淘空，必要鋪裝軟質橡皮墊，外框設置半~1日後，等橡皮墊與周邊砂咬合後，開始捕砂。

3. 樣本分析

樣本計量分析依下列程序：

(1) 捕砂桿、捕砂筒、推移砂用捕砂箱

- ① 小心不可流失樣本，各袋編列號碼，載明採樣位置、拋放及回收時間，回收狀態。
- ② 水洗樣本、去除鹽分，小心不可讓微粒子流失。
- ③ 用乾燥器烘乾樣本，用精密天秤計量。

(2) 落下式採樣器、碎波帶用採樣器

- ① 將含有砂分樣本，移至量筒，計算水容量。
- ② 將量筒靜置沈澱，去除上層潔水，將剩下樣本移至其他容器並編號，註記樣本號碼、採樣位置、拋放及回收時間。
- ③ 用預先量過重量的濾紙過濾樣本，反覆沖水去除鹽分。
- ④ 用乾燥器將樣本及濾紙烘乾。
- ⑤ 用精密天秤測樣本及濾紙重量，扣除預先量過濾紙重量，得樣本重量。
- ⑥ 樣本重量除以採水量得浮游砂濃度。



載滿貨品的驢子

回港灣海岸調查觀測



阿拉丁神燈