

三維數值 L 型多方向不規則造波機的開發(III)

石瑞祥¹ 周宗仁²

¹ 東南科技大學營建科技系副教授

² 國立台灣海洋大學河海工程學系暨研究所教授

摘要

本研究延續『三維數值 L 型多方向不規則造波機的開發(II)』之研究，在水槽兩側造波板區列同時造波模擬任意角度斜向入射波(oblique wave)水面波形變化與波浪傳遞過程。本文以前期之研究結果為基礎，以不同斜向角度來模擬不同條件之規則波浪的造波，造波時同時利用兩區列排列成 L 型之造波板造波運動採用蛇形運動 (snake principle) 為造波機之型式來產生斜向入射波並探討水面波形變化與波浪傳遞過程，參考 L 型多方向不規則造波數值理論驗證之結果及小角度入射波模擬之結果，探討大角度斜向入射波之造波問題。

關鍵詞：邊界元素法、三維數值水槽、蛇形造波、L 型多方向不規則造波機、斜向入射波浪

Development of Numerical 3D L-type Multiple Directional Irregular Wave Generator III

Ruey-Syan Shih* Chung-Ren Chou

* Associate Professor, Department of Construction Technology, Tungnan University

ABSTRACT

A further extension of the development of L-type wave generators are investigated presently by adopting the BEM with quadrilateral elements. The numerical scheme was based on the Lagrangian description with finite differencing of the time derivative. In this study, waves are generated separately by the two series of serpent type wave generators settled in L shape. The studies of perpendicular waves were executed in the first instance by applying the theoretical results to the boundary conditions of the present 3D model to verify the scheme. The generations and propagations of oblique waves in larger angle are therefore studied with this numerical scheme.

Keywords: Boundary element method; Numerical 3D basin; Serpent-type wave generation; L-type multidirectional irregular wave generator; Oblique waves

一、前言

對於多方向造波水槽的開發，無論是物理實驗室或數值水槽，以往將所謂的蛇狀造波機(serpent type wave generator)安排在水槽的一側，可在不移動造波機之條件下造出不同方向的斜向入射波浪。多方向造波水槽之研究近十幾年來在學術界上亦被熱烈的討論並發表過許多值得參考的研究成果。如伊藤等(1994)以數值方式探討吸收式多方向不規則波

造波理論對反射波之消波效果，應用在多方向造波對模型結構物作用下之數值模擬。Li 與 Williams (1998, 2000) 利用一系列分段造波板(segmented wave generator)以蛇型運動(snake-like motion)方式製造不同斜向角度的波浪，在頻率領域內以一階及二階邊界值控制造波板之擺幅模擬平面半無限長水槽之造波問題。然對於多方向造波機所產生的波浪特性，Liu (2007)等表示必須要考量或引用波群係數(wave group parameter)與方向分佈系數(directional

spreading parameter)，他以方向波譜分析等方式證明模擬多方向不規則波群與一般模擬單方向之不規則波之結果會呈現不同的波高分佈與波浪特性。

數值模擬或實際實驗室之造波水槽均有其最佳的造波角度，且兩側邊界面的立即反射效應，容易引起數值模式的不穩定。在數值模式中，因受有效造波區之限制，模型須配置於其有效造波範圍內，模擬時亦將因受到有限之造波區範圍而影響結果之精確度。目前有許多實驗室採用蛇型造機來進行各項波浪試驗，有方形的也有圓形的試驗場地，不同角度的一致性也經過實驗的檢驗，為避免僅由單一區列之蛇狀多方向不規則造波機所造出之入射波受到最佳造波範圍之限制，許多試驗場地在安排造波機的同時也考慮其消波機能，在同時考量造波與消波的同時，水槽便無需具備大場地的條件，但仍需視水池之形狀、尺度與試驗場地之功能與目的而定。

伊藤一教(1995)等及 Ito (1996)等將水槽單區列之 52 部造波機拆成兩區及三區段，解決單一造波機區段之有效設置區狹小的問題，分別將單邊分別為 30 部及 22 部所組成的 L 型(L-shape)配置造波機水槽，並以 22、15 及 15 部造波機所組成所謂 C 字型(C shape)配置組成無反射多方向造波水槽，主要區列為 22 部，而左右兩翼側各有 15 部，以實驗之方式探討規則波及不規則波由不同入射角度入射之波浪的消波效果。Hiraishi 等(1995) 亦曾利用實驗之方式探討多區段造波水槽之相關研究，探討多方向不規則造波機在多區列造波機(multi-face generator)造波效果，比較角端處的造波與整個平面水槽造波之差異性，發現因為受到互相牽制之影響，在角端處所產生的波浪有偏小的現象。在 2009 年 ISOPE 會議中，Hiraishi 表示這過去種多區列造波機同時造波之水槽有其造波上的限制，亦即反射波浪的問題，因此目前已多改成兩側造波，另外兩側扮演消波的角色。而 Naito (2006) 在不考慮非線性條件因素下，同時將造波理論及消波理論引用到所謂的高效率消波式規則與不規則造波水槽，但表示對於矩形的平面水槽而言，仍有相當多的爭議在討論幾何形狀為矩形的水槽在實驗場地應用上的妥適性。對於在斜向入射波浪之消波方面，O’dea 與 Newman (2007)建議為了消滅平面斜向波的能量，消波板(造波板)之數量必須要多，相反的，板子的寬度相對於

波長必須要小。Newman (2008)在矩形水槽之消波段部份分別以 128 塊板寬為 0.5m 之造波板來消波，同時與 56 塊板寬為 1.0 m 之造波板及 256 塊板寬為 0.25 m 之造波板比較其消波之效果，也證明板子的寬度減小能提升其消能效果，其標準偏差多少與板子的寬度平方成比例。另外，Newman (2008)以二維消波理論為基礎，研究四方形與圓形之三維造波水槽的造波與消波問題，四方形水槽有兩區造波段，另外兩邊為消波區，而圓形水槽則是半圓為造波段，另外半圓為消波段。

本研究主要為解決上述單區列造波水槽試驗區範圍狹小之問題，先利用三維造波水槽之原理建立 L 型多方向造波機之數值平面水槽 (Shih 等，2009)，如圖 1 所示，由造波機區段(II)所產生之有效造波區範圍可以彌補造波機區段(I) 之不足，提高了有效區域範圍，對於欲探討之模型配置區因有效區域範圍擴大，可以增加與造波板間之距離，降低模型與造波板距離過短所產生之誤差。

二、基本理論與假設

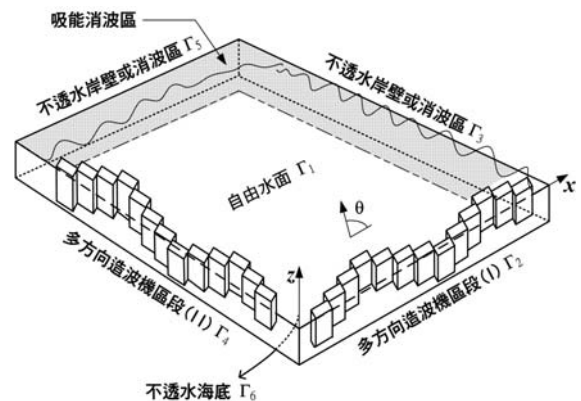


圖 1 L 型三維多方向不規則造波水槽示意圖

造波水槽如圖 1 所示，座標原點 0 定於靜水面(x,y)與造波機靜止時的左側交接處，z 軸垂直向上。各邊界面分別為自由水面 Γ_1 、第一區列蛇形造波機 Γ_2 、右側不透水垂直岸壁或消波區 Γ_3 、第二區列多方向不規則造波機 Γ_4 、後側不透水垂直岸壁或消波區 Γ_5 及不透水海底 Γ_6 。解析領域為各邊界面所圍成的封閉領域。

1. 基本假設

領域內之流體假定為非粘性、非壓縮性以及非

旋性之理想流體，領域內之流體運動具有一速度勢 $\Phi(x, y, z; t)$ 滿足下列 Laplace 方程式：

$$\frac{\partial \Phi^2}{\partial x^2} + \frac{\partial \Phi^2}{\partial y^2} + \frac{\partial \Phi^2}{\partial z^2} = 0 \quad (1)$$

根據 Green 定理，流體內任意一點的速度勢 Φ 可由下列積分方程式表示：

$$\alpha \Phi(x, y, z; t) = \int \left\{ \frac{\partial \Phi(\xi_x, \xi_y, \xi_z; t)}{\partial n} G(\zeta, \chi) - \Phi(\xi_x, \xi_y, \xi_z; t) \frac{\partial G(\zeta, \chi)}{\partial n} \right\} d\Gamma \quad (2)$$

$$\alpha(\chi) = \begin{cases} 1 & \text{within the fluid domain} \\ 1/2 & \text{on the smooth boundary} \\ 0 & \text{outside the fluid domain} \end{cases}$$

$$G(\zeta, \chi) = \frac{1}{4\pi r} \quad (3)$$

$$\frac{\partial G(\zeta, \chi)}{\partial n} = \frac{-1}{4\pi r^2} \frac{\partial r}{\partial n} \quad (4)$$

$$\chi = (x, y, z)$$

$$\zeta = (\xi_x, \xi_y, \xi_z)$$

$$r = |\zeta - \chi| = \sqrt{(\xi_x - x)^2 + (\xi_y - y)^2 + (\xi_z - z)^2}$$

r 為流體內任意一點與邊界上任意一點間的距離， n 表示向外法線。

邊界由上述六個不同的邊界組成，由於上式無法求得解析解必須利用數值分析，本研究對各邊界面以 N_p ($p=1\sim 6$) 個節點組成的平面一次元素加以離散，元素的分割採取若干個許多微小的四邊形線形元素 (quadrilateral elements)，可得：

$$\alpha \Phi_i(x, y, z, t) + \sum_{p=1}^6 \sum_{j=1}^{N_p} \sum_{s=1}^4 h_{ij}^s \Phi_j(\xi_x, \xi_y, \xi_z, t) \quad (5)$$

$$= \sum_{p=1}^6 \sum_{j=1}^{N_p} \sum_{s=1}^4 g_{ij}^s \bar{\Phi}_j(\xi_x, \xi_y, \xi_z, t)$$

$$h_{ij}^s = -\frac{1}{8\pi} \int_{-1}^1 \int_{-1}^1 N_s \frac{1}{r^2} \frac{\partial r}{\partial n} \Big|_{\Gamma_{ij}} d\xi d\eta \quad (s=1\sim 4) \quad (6)$$

$$g_{ij}^s = \frac{1}{8\pi} \int_{-1}^1 \int_{-1}^1 N_s \frac{1}{r} \Big|_{\Gamma_{ij}} d\xi d\eta \quad (s=1\sim 4) \quad (7)$$

上式中之 ξ 、 η 表示無次元座標系。

2. 邊界條件

領域內之各邊界面的初始條件與邊界條件如下：

a. 自由水面上，依運動學及動力學邊界條件得：

$$\frac{D\Phi}{Dt} = \frac{1}{2}(\Phi_x^2 + \Phi_y^2 + \Phi_z^2) - g\zeta - \frac{P}{\rho} \quad (8)$$

上式中， D 表示全微分， g 為重力加速度， ζ 為水面波形， P 為水面上之錶計壓力，在主要試驗之非消波區水面一般令大氣壓力恆為一定並視為 0。

b. 造波運動在第一區段造波板 Γ_2 上之水粒子法線方向的運動速度應與造波板的移動速度 $U_1(j_1)$ 相等，即：

$$\frac{\partial \Phi}{\partial n} = U_1(j_1) \quad (9)$$

同理，第二區段造波板 Γ_4 上：

$$\frac{\partial \Phi}{\partial n} = U_2(j_2) \quad (10)$$

其中 j_1 、 j_2 分別為 Γ_2 及 Γ_4 上之造波板個數。

c. 在右側岸壁 Γ_3 、水槽末端岸壁 Γ_5 及固定海底 Γ_6 ，因假定不透水得：

$$\frac{\partial \Phi}{\partial n} = 0 \quad (11)$$

3. 聯立方程式

將(2)式以下列矩陣形式表示：

$$[\Phi] = [O][\bar{\Phi}] \quad (12)$$

其中：

$$[O] = [H + I]^{-1} [G]$$

$$[H] = \sum_{s=1}^4 h_{ij}^s$$

$$[G] = \sum_{s=1}^4 g_{ij}^s$$

將(12)式以下列部份矩陣形式表示為：

$$[\Phi_i] = [O_{ij}] [\bar{\Phi}_j] \quad (i, j=1\sim 6) \quad (13)$$

由於邊界 Γ_3 、 Γ_5 及 Γ_6 上的 $\bar{\phi}_j$ ($j=3, 5, 6$) 為 0，可先計算 t 時刻邊界 Γ_1 上的速度勢值如下：

$$\Phi_1' = O_{11}' \bar{\Phi}_1' + O_{12}' \bar{\Phi}_2' + O_{14}' \bar{\Phi}_4' \quad (14)$$

對(8)式的時間微分項採前進差分得：

$$\Phi_1^{t+1} = \left[\frac{1}{2}(\Phi_{1x}^2 + \Phi_{1y}^2 + \Phi_{1z}^2)^{t+1} - g\eta^{t+1} \right] \Delta t + \Phi_1' \quad (15)$$

上式可計算 $(t+1)$ 時自由水面 Γ_1 上的速度勢值，再由下式可計算出 $(t+1)$ 時刻自由水面 Γ_1 上的速度勢法線方向導函數值。

$$\bar{\Phi}_1^{t+1} = [O_{11}^{t+1}]^{-1} \left[\Phi_1^{t+1} - O_{12}^{t+1} \bar{\Phi}_2^{t+1} - O_{14}^{t+1} \bar{\Phi}_4^{t+1} \right] \quad (16)$$

經反覆計算，可計算各時刻自由水面上的速度勢值。

三、造波控制條件

模擬造波可利用上述(9)式及(10)式中 $U_1(j_1)$ 、 $U_2(j_2)$ 之關係式，依不同造波條件可造出不同條件與形式的波浪，本文斜向入射波初步以規則波為計算案例，其條件可以下式計算求得：

$$U_1(j_1, t) = \zeta_0 \alpha(f) \sigma \sin(\sigma t - k \cdot x \cos \theta) \quad (17)$$

$$U_2(j_2, t) = \zeta_0 \alpha(f) \sigma \sin(\sigma t - k \cdot y \sin \theta) \quad (18)$$

$$\alpha(f) = \frac{\sinh kh \cosh kh + kh}{2 \sinh^2 kh}$$

$$j_1 = 1 \sim n \quad , \quad j_2 = 1 \sim m$$

其中 θ 表示入射波角度。

四、結果與討論

如前面所述，許多三維水槽無論是在物理實驗水槽或是數值水槽，均有將四周全部設為造波板之型式，一方面可以造波，另一方面又可以消能。本文模式之水槽亦可達成同樣的目的，為探討造波板運動與水面波高分佈之正確性，暫時先不考慮其餘兩側之消能，但為避免受到兩側反射波浪之影響，主要均先以垂直方向之造波來進行驗證。經初步模擬結果在垂直方向傳遞之波浪均能正確的造波，每片造波板之運動模式為同步前後擺動，相關成果可參考石與周(2007, 2008)。其次，為檢驗造波水槽在其他斜向入射波之造波情形，本文以接近垂直方向的 80° 造波，其結果如圖 2 所示，其中 x 軸與 y 軸分別為第一與第二造波區列之造波板呈列方向，模擬垂直方向運動時，在第一造波區列之垂直方向速度分佈可由(17)式求得造波板運動速度，式中 $\cos 80^\circ \approx 0.1736$ ，造波板運動在 x 軸與 y 軸方向均呈現蛇行運動，由左側逐漸移向右側，與垂直方向之運動方式截然不同，每片造波板雖然也是前後擺動，但有時間差，因而成蛇行運動模式。另外在第二造波區列(y 軸方向)之造波板運動，因(18)式中之 $\sin 80^\circ \approx 0.9848$ ，故其運動方式也呈蛇行運動，圖 3 分別為兩側造波區段各造波板之運動速度變化。

圖 4 為無因次周頻率 $\sigma^2 h/g = 1.0$ 、波浪入射斜向角度為 60° 度之計算案例，初步模擬結果如下：以等高度分佈圖觀察自由水面波浪傳遞之方向得知在右側第二造波區有明顯的斜向波浪形成，在水槽末端 $x=20$ 、 $y=40$ 及 $x=0$ 、 $y=0$ 附近會因為碰到垂直岸壁之問題，亦即一開始造波便需面臨反射波之考慮

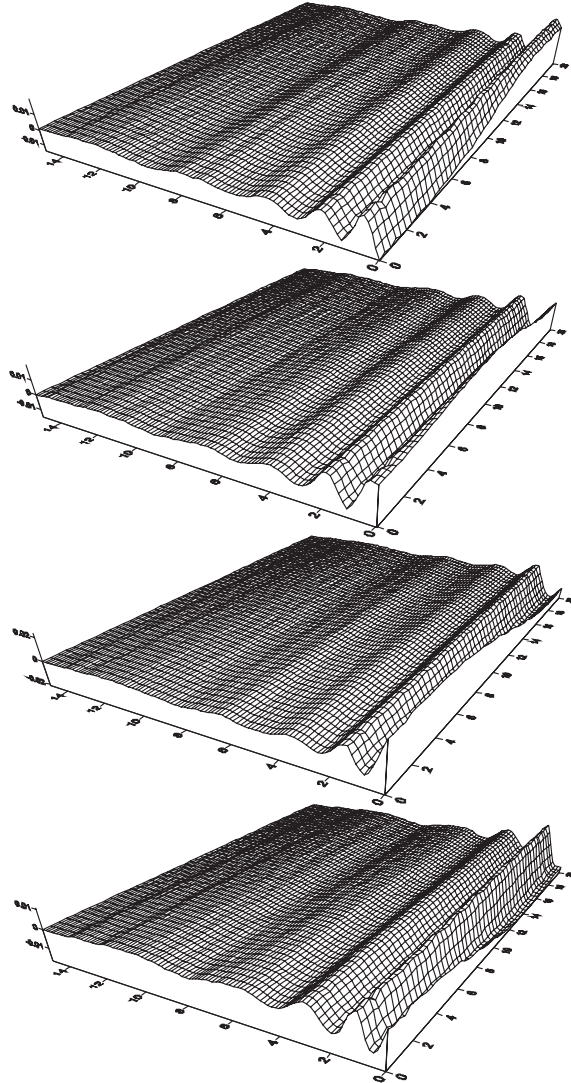


圖 2 規則波入射方向 $\theta=80^\circ$ 之造波水面波形變化圖

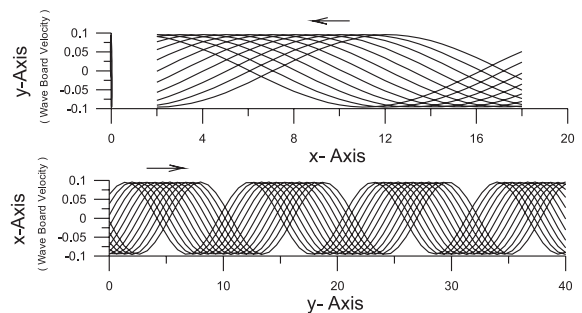


圖 3 入射方向 $\theta=80^\circ$ 之造波板運動速度變化歷時

因素，因第二造波區段與第一造波區同時造波，故於兩列造波板接觸之區域會有波豐線連續之問題，理論上利用上式(17)式與(18)式為造波邊界條件即已考慮連續性相關問題，惟實際情況可由水平面波高分佈圖與波形來觀察與驗證，如圖 5 所示。

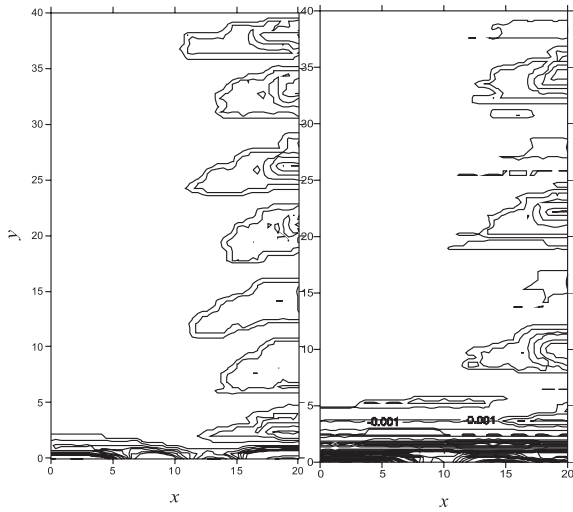


圖 4 $\sigma^2 h/g=1.0$ 波浪入射角度為 60° 之等高度分佈

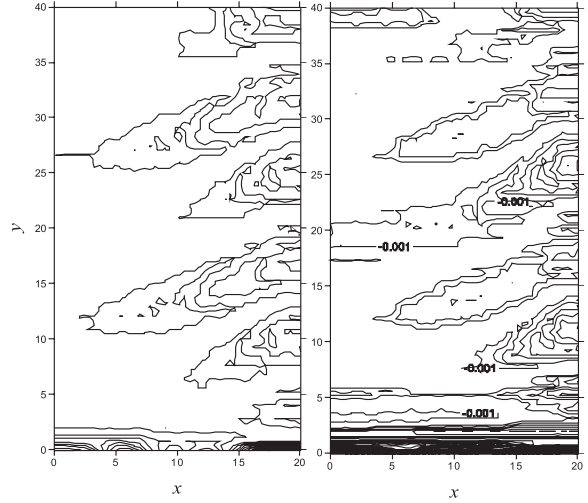


圖 6 $\sigma^2 h/g=1.0$ 波浪入射角度為 45° 之等高度分佈

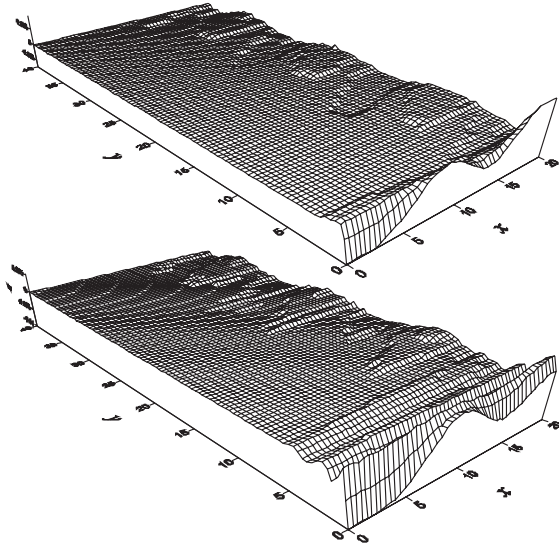


圖 5 規則波浪入射角度為 60° 之水面波形變化圖

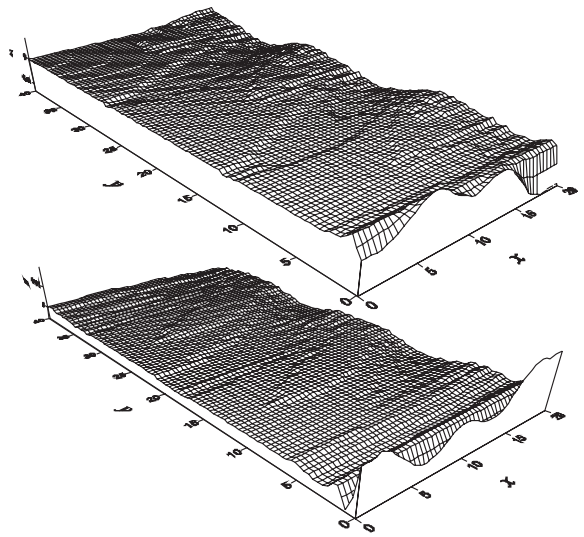


圖 7 規則波浪入射角度為 45° 之波形變化圖

圖 6 為無因次周頻率 $\sigma^2 h/g=1.0$ 、波浪入射角度為 45° 度之計算案例，觀察其等高度分佈圖之水面波浪傳遞之方向，亦可發現右側第二造波區有更明顯的斜向波浪形成，且在水槽末端 $x=20$ 、 $y=40$ 及 $x=0$ 、 $y=0$ 附近也會面臨碰到垂直岸壁之反射問題，即同樣一開始造波便需面臨反射波之考慮因素，在右側圖 $x=0$ 、 $y=40$ 處有水面台升之現象，是否為計算過程的誤差尚有待進一步研究。另外，第二造波區段與第一造波區同時造波，故於兩列造波板接觸之區域同樣會有波峰線連續之問題，如圖 7 所示。

五、結論

本研究利用邊界元素法建立一 L 型三維數值造波水槽來模擬斜向入射波浪之造波問題，將石等 (2007, 2008) 之研究結果引入本文數值模式中，針對規則週期波以不同入射角度之斜向入射波浪來造波模擬後，得到以下之結論：

1. 本模式在兩側造波區列只要帶入適當之條件即可模擬出連續性良好之波浪。經初步模擬之結果在週期性斜向入射規則波浪方面之模擬尚佳，在波高分佈方面的角端之微小誤差尚待進一步解決。

2. 無論是 60°或 45°斜造波方面，發現在造波機末端因與岸壁接近亦或接觸點附近，在開始造波的同時就直接面臨到岸壁反射波的影響。故本研究可考慮在靠近岸壁附近的造波板不要造波，以避免模擬造波時的立即反射效應。
3. 兩側岸壁應考慮同時代入造波與消波條件，用來吸收並測試實際三維模式在造波模擬過程波浪能量的效果，以提高模擬的準確性與過程的安定性。並持續對大角度斜向入射之孤立波等非線性波浪之造波、傳遞與變形問題等問題進行研究。

謝誌

本論文係國科會專題研究計畫「三維數值 L 型多方向不規則造波機的開發」(編號 NSC95-2221-E019-075-MY3) (第三年)之研究成果，承蒙國科會經費之補助，謹致謝忱。

參考文獻

1. 石瑞祥、周宗仁、曹永禮(2007)「三維數值 L 型多方向不規則造波機的開發(I)」，*第二十九屆海洋工程研討會論文集*，第 65-70 頁。
2. 石瑞祥、周宗仁(2008)「三維數值 L 型多方向不規則造波機的開發(II)」，*第三十屆海洋工程研討會論文集*，第 65-70 頁。
3. Hiraishi, T., Kanazawa, T. and Fujisaku, H. (1995) "Development of Multi-Face Directional Random Wave Maker," *Proc. 5th Int. Offshore and Polar Engineering. Conference*, 3, Hague, Netherlands, pp. 26-33.
4. Ito, K., Katsui, H., Mochizuki, M. and Isobe, M. (1996) "Non-reflected multi directional wave maker theory and experiments of verification," *Proc. of the 25th International Conference of Coastal Engineering*, pp. 443-456.
5. Li, W. and Williams, A.N. (2000) "Second-Order Waves In A Three-Dimensional Wave Basin With Perfectly Reflecting Sidewalls," *Journal of Fluids and Structures*, Vol. 14, pp. 575-592.
6. Li, W., and Williams, A.N. (1998) "Second-Order 3-D Wavemaker Theory with Side Wall Reflection," *Proc. 8th Int. Offshore and Polar Engineering. Conference.*, Montreal, Canada, 3, pp. 235-241.
7. Liu, S., Bao, Y. and Yu, Y. (2007) "Research on Numerical Simulation of Multi-directional Wave Groups," *Proc. ISOPE 2007 Conf.*, Lisbon, Portugal, pp. 2531-2537.
8. Naito, S. (2006) "Wave Generation and Absorption in Wave Basin: Theory and Application," *Int. J. Offshore and Polar Engineering*, pp. 81-89.
9. Newman, J.N. (2008) "Analysis of Wave Generators and Absorbers in Basin," Newman AOR submitted. (www.wamit.com)
10. Newman, J.N. (2008) "Linear analysis of wave basins and absorber," *23rd IWWWFB*, Jeju, Korea. (www.iwwwfb.org)
11. O'Dea, J.F. and Newman, J.N. (2007) "Numerical studies of directional wavemaker performance," *28th American Towing Tank Conference*, Ann Arbor, Michigan.
12. Shih, R.S., Chou, C.R. and Weng W.K. (2009) "Numerical Modelling of 3D Oblique Waves by L-type Multiple Directional Wave Generator," *Proc. 19th Int. Offshore and Polar Engineering. Conference*, Osaka, Japan, pp. 918-925.
13. 伊藤一教、勝井秀博、望月正志、磯部雅彥 (1994) 「コ字配置した無反射多方向造波機を用いた反射波吸収實驗」，*海岸工學論文集*，第 42 卷，第 136-140 頁。
14. 伊藤一教、磯部雅彥、勝井秀博(1994)「多方向不規則波の反射波吸収造波理論」，*海岸工學論文集*，第 41 卷，第 101-105 頁。