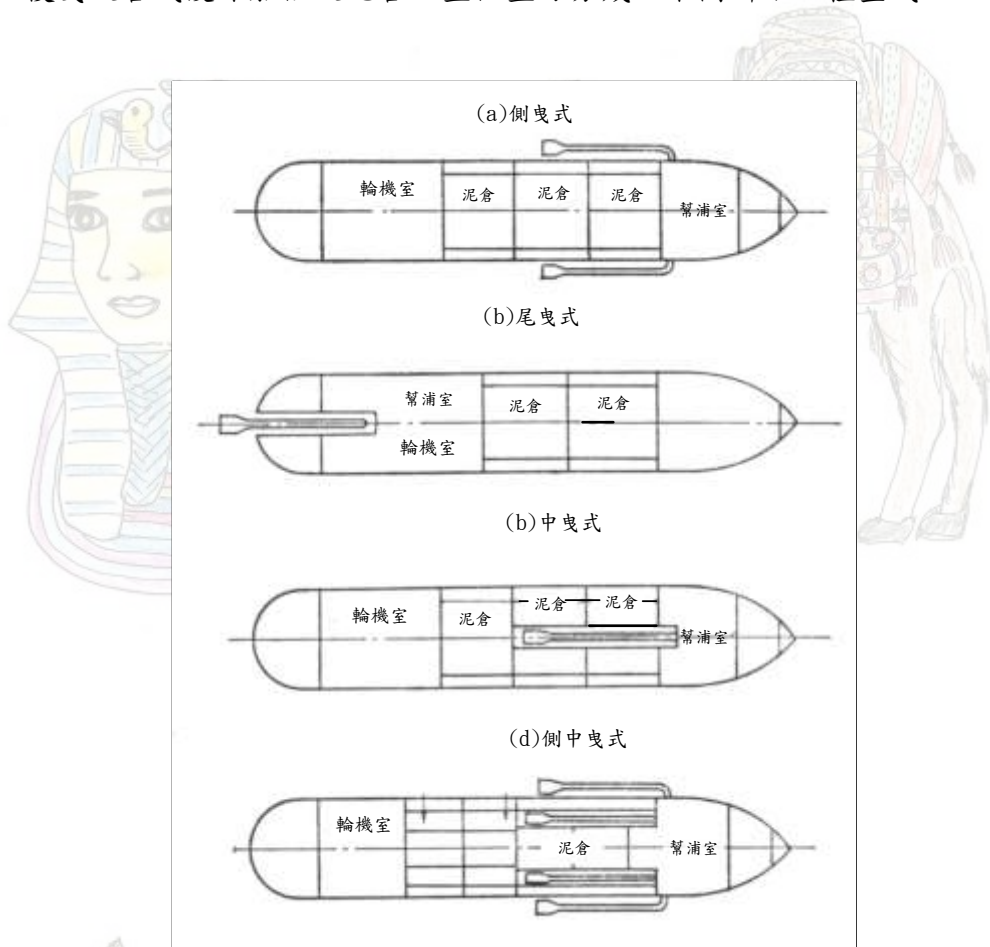


後曳吸管式浚深(挖泥)船(trailing suction hopper dredger)

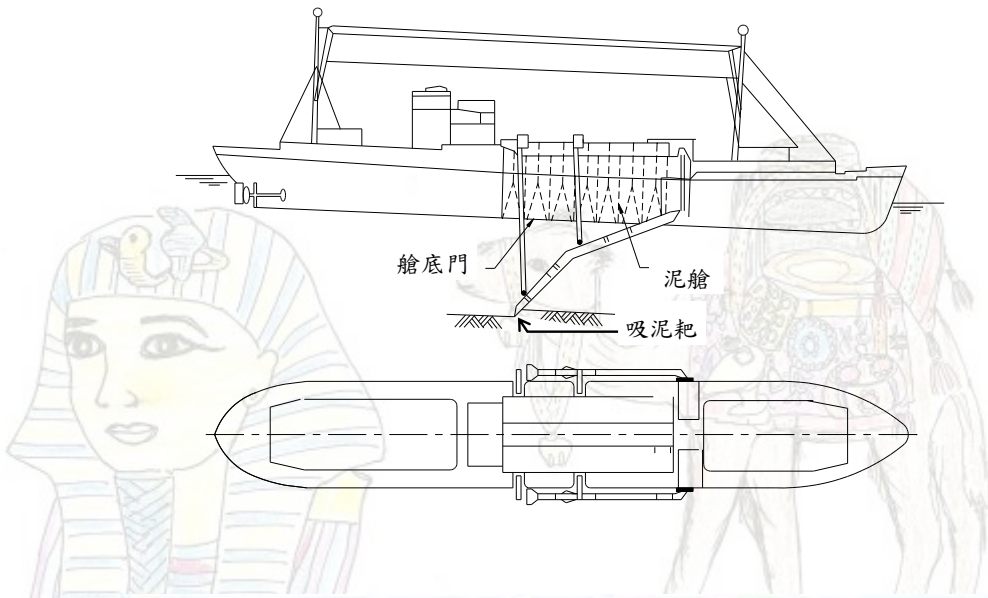
後曳吸管式浚深船依吸泥管配置位置可分成如下圖所示 4 種型式。



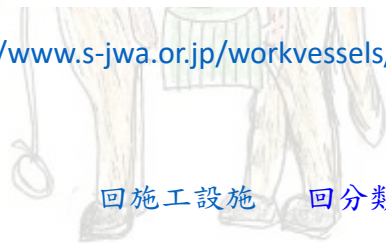
後曳吸管式挖泥船具自航能力，備有泥倉及吸泥耙。吸泥耙在水底砂面上拖曳，抽吸泥水進入泥倉內，泥砂逐漸在倉內沉澱，略含稀薄泥水，自船側溢流口流出船外。後曳吸管式浚深船可一邊航行一邊吸泥，泥倉滿載時，駛往放泥預定地，開啟倉底門，拋放泥砂。吸泥泥耙有單耙，裝於船體一側之中央或前或後者，亦有船體兩側各裝一具者。後曳吸管式挖泥船作業時，不妨礙其他船隻航行，可耐較大風浪，適用於新闢航道或加深原有航道。

載滿貨品的驢子

阿拉丁神燈



摘自:<http://www.s-jwa.or.jp/workvessels/>



載滿貨品的驢子

回施工設施

回分類索引



阿拉丁神燈

回海洋工作站