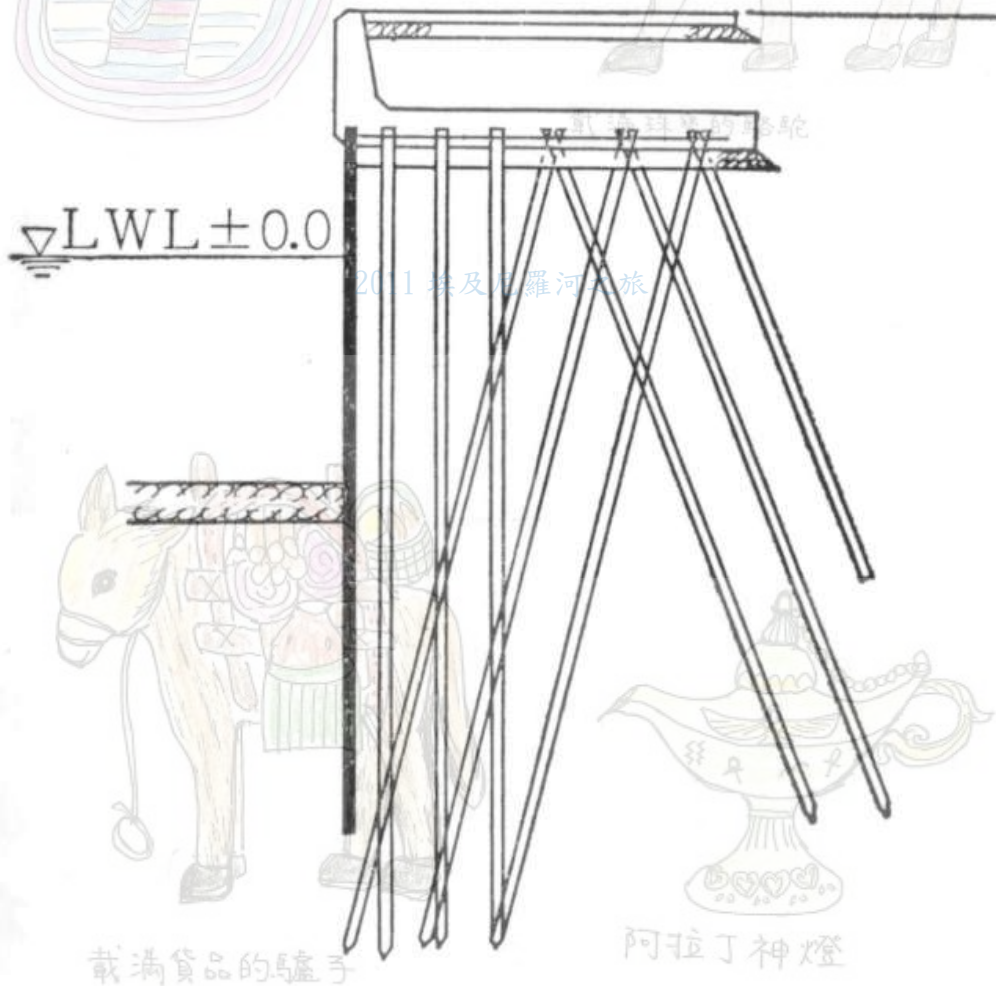
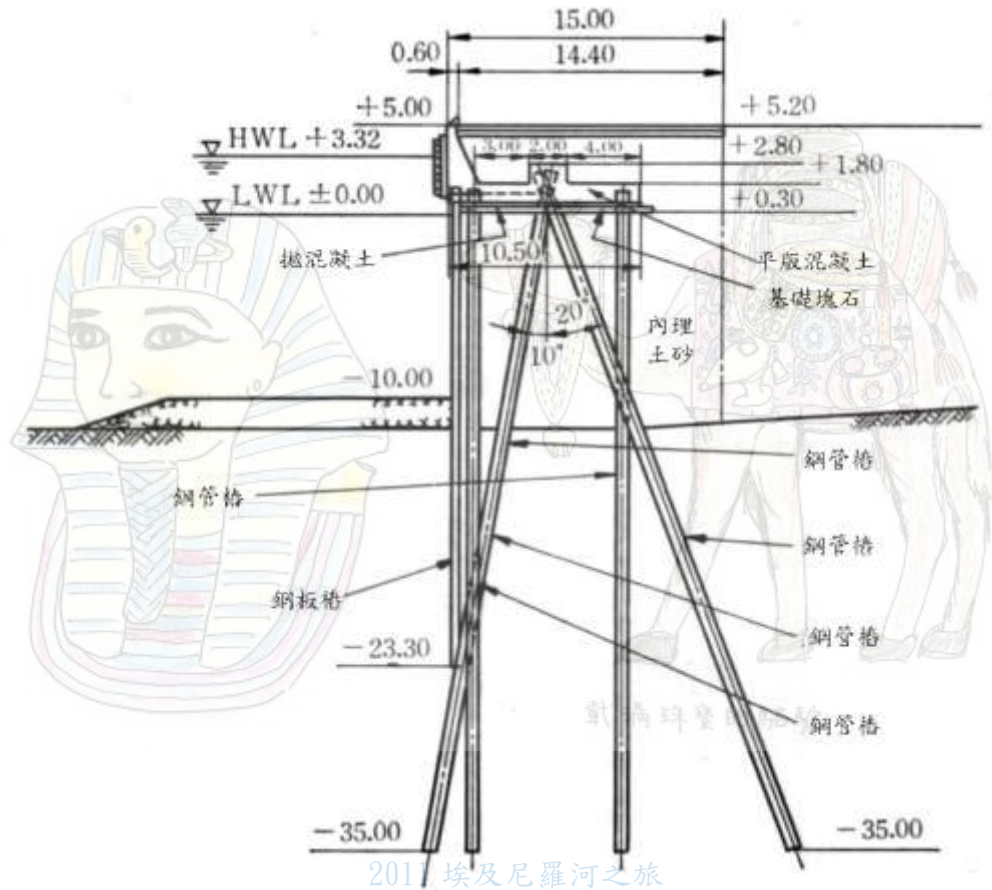


平版樁基式碼頭型式特徵

平版樁基式碼頭是在鋼板樁壁背後打設平版樁，其上設置平版，平版及其上載重由平版樁支撐，與鋼板樁結合以減輕作用於鋼板樁的土壓，同時依樁群的水平抵抗力及鋼板樁貫入部的被動土壓抵抗土壓的水平力，其特徵為

- ① 平版上載重由平版樁支撐，減輕作用於鋼板樁的土壓，鋼板樁斷面小於鋼板樁式碼頭，可適用於軟弱地盤。
- ② 可在現地盤適當高度施造平版，若能從陸上打設平版樁時可急速施工。
- ③ 施工煩雜，從海上進行打樁時工期長。





又如下圖平版樁採用直樁，利用錨碇工抵抗水平力者稱為準平版樁基式碼頭。

